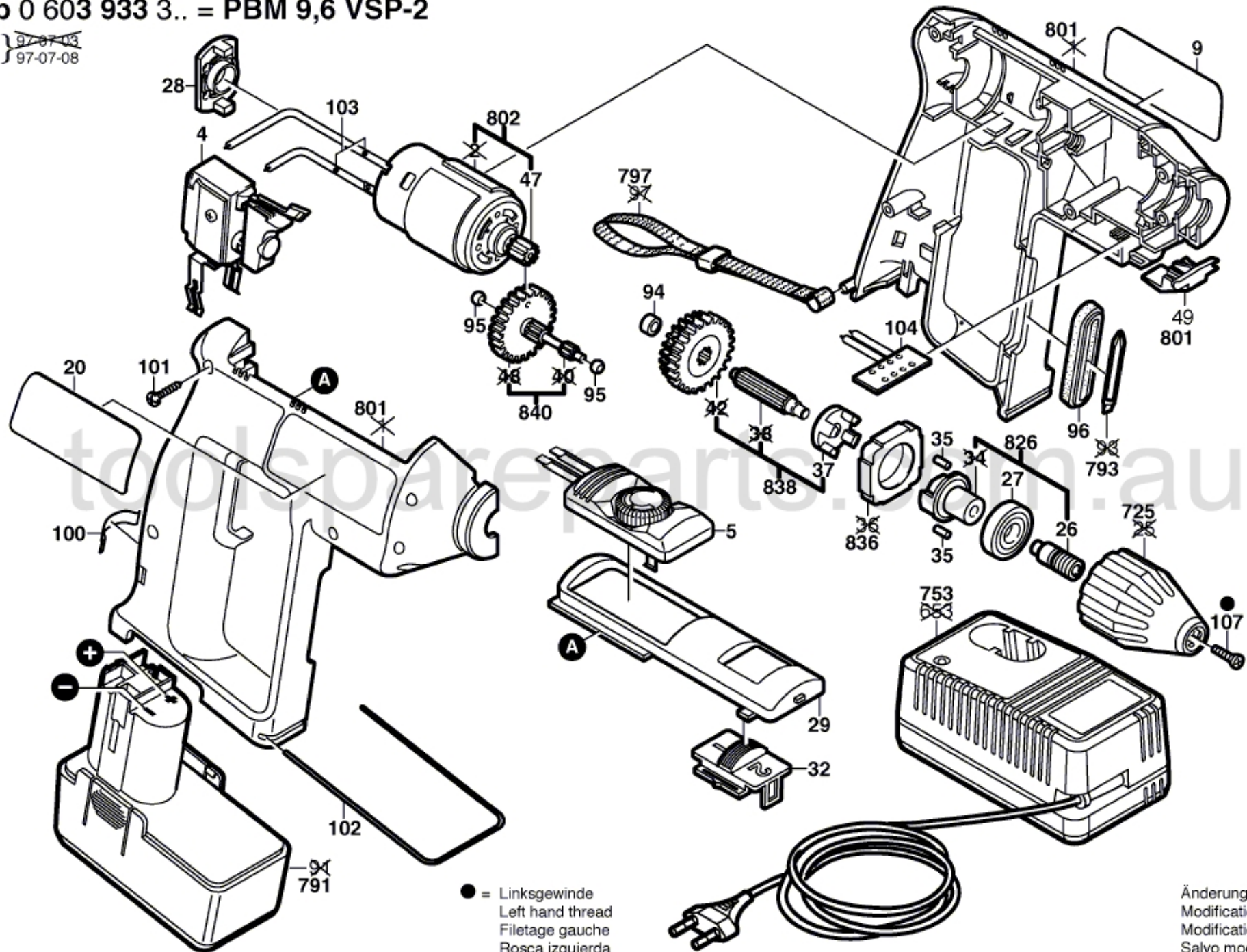


Typ 0 603 933 3.. = PBM 9,6 VSP-2

Stand ~~97-07-03~~
Issue 97-07-08



● = Linksgewinde
Left hand thread
Filetage gauche
Rosca izquierda

Änderungen vorbehalten
Modifications reserved
Modificaciones reservadas
Salvo modificaciones